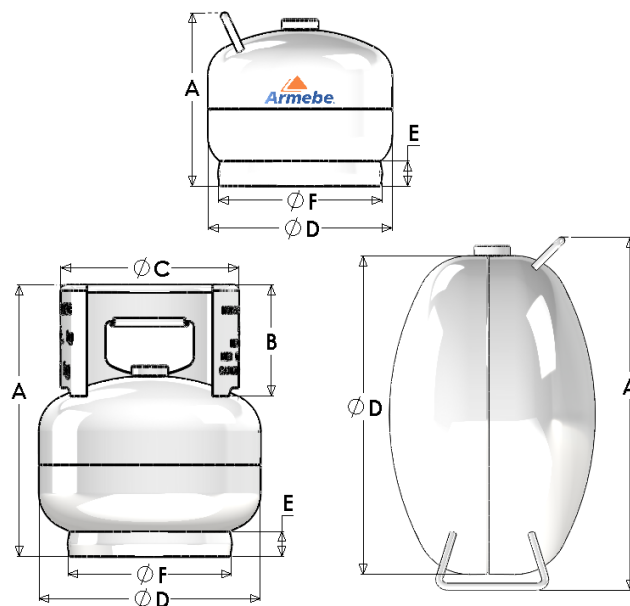


# MINITANQUES (MINI PORTABLE CYLINDERS)

- A. ALTURA TOTAL (TOTAL HEIGHT)  
 B. ALTURA DEL CUELLO PROTECTOR (COLLAR HEIGHT)  
 C. DIÁMETRO DEL CUELLO PROTECTOR (COLLAR DIAMETER)  
 D. DIÁMETRO DEL RECIPIENTE (VESSEL DIAMETER)  
 E. ALTURA DE LA BASE DE SUSTENTACIÓN (BASE HEIGHT)  
 F. DIÁMETRO DE LA BASE DE SUSTENTACIÓN (BASE DIAMETER)



## DIMENSIONES GENERALES (mm)

MODELO	Capacidad GLP (kg)	A	B	C	ØD	E	ØF	Capacidad Volumétrica (l)	Tara (kg)
MT-02	2	222	---	187	210	29	187	4.9	3.1
MT-04	3.7	349	127	203	253	29	187	8.93	6.3
MT-06	6	403	---	---	366	---	---	14.5	7.5

## OVERALL DIMENSIONS (in)

TYPE	Propane Capacity (lb)	A	B	C	ØD	E	ØF	Capacity (Gal)	Tare (lb)
MT-02	4.41	8.75	---	7.36	8.25	1.125	7.37	1.29	6.83
MT-04	8.16	13.75	5.0	8.0	9.96	1.125	7.37	2.36	13.89
MT-06	13.23	15.86	---	---	14.4	---	---	3.83	16.53

ACABADO: FOSFATIZADO CON APLICACIÓN ELECTROSTÁTICA DE PINTURA EN POLVO HORNEADO  
 FINISH: OUR TANKS HAVE ELECTROSTATIC POLYESTER POWDER COAT PAINT FOR MAXIMUM

TANQUES MENHER S.A DE C.V, Coloso de Rodas N° 46, Col. Siete Maravillas, C.P. 07707, México, D.F.

Tel: 57479000, E-mail: [ventas@armebe.com.mx](mailto:ventas@armebe.com.mx)

[www.armebe.com.mx](http://www.armebe.com.mx)